

ウォーターヘルスケアという、新習慣。



日本トリムはエコにも取り組んでいます。
浄水カートリッジの製造から使用後の分別・リサイクルまで、
地球に優しい体制を整えています。

安全上のご注意

ご使用の際は、 取扱説明書を よくお読みのうえ 正しくお使いください。	●このカタログに記載の商品は国内一般家庭用です。
	●飲用に適合した水(水道水など)以外には使用しないでください。 ●35℃以上のお湯を本体側に通さないでください。 ●pHの測定は定期的に行い、pH10以上の水は直接飲用しないでください。 ●次のような水は飲用しないでください。(1)電解酸性水、(2)排水ホースから出る水、(3)pH測定液が入った水 ●医薬品を電解水素水で併飲しないでください。 ●腎不全、カリウム排泄障害などの腎臓疾患の方は電解水素水を飲用しないでください。 ●次の方は電解水素水を飲む前に医師に相談してください。(1)医師の治療を受けている方、(2)腎臓に障害がある方、(3)身体に異常を感じている方 ●電解水素水を飲用して身体に異常を感じたとき、または、飲用し続けても症状が改善が見られないときは飲用を中止し、医師に相談してください。 ●次の方は電解酸性水を使用する前に医師に相談してください。(1)肌の弱い方、(2)アレルギー体質の方 ●電解酸性水を使用して肌に異常を感じたときは、速やかに使用を中止し、医師に相談してください。 ●pH9.5が飲用に適していますが、初めて飲用する方は水素レベル1で少量から飲用してください。 ●電解水素水は、1日当たり500~1000ミリリットルを目安に飲用してください。 ●生成水は生成後なるべく早く飲用してください。 また、電解水素水/浄水を保存する場合は、清潔なペットボトルなどの密閉容器に入れ冷蔵庫で保存し、2日以内に飲用してください。

お求め、お問い合わせは

(社)日本経済団体連合会会員 (財)機能水研究振興財団理事
(社)日本病院会会員 (社)日本ホームヘルス機器協会正会員

株式会社日本トリム 東証一部(証券コード:6788)

本社 / 〒530-0001 大阪市北区梅田2-2-22 ハービスENT オフィスタワー 22F
TEL.06-6456-4600(代)

支社 / 札幌・仙台・東京・名古屋・広島・福岡
その他事業所につきましては、当社ホームページをご覧ください。

☎ 0120-328-106 <http://www.nihon-trim.co.jp/>

■製造販売元
株式会社 トリムエレクトリックマシナリー
〒783-0060 高知県南国市蛸が丘1-5-2



ISO9001:2008
FM 96904

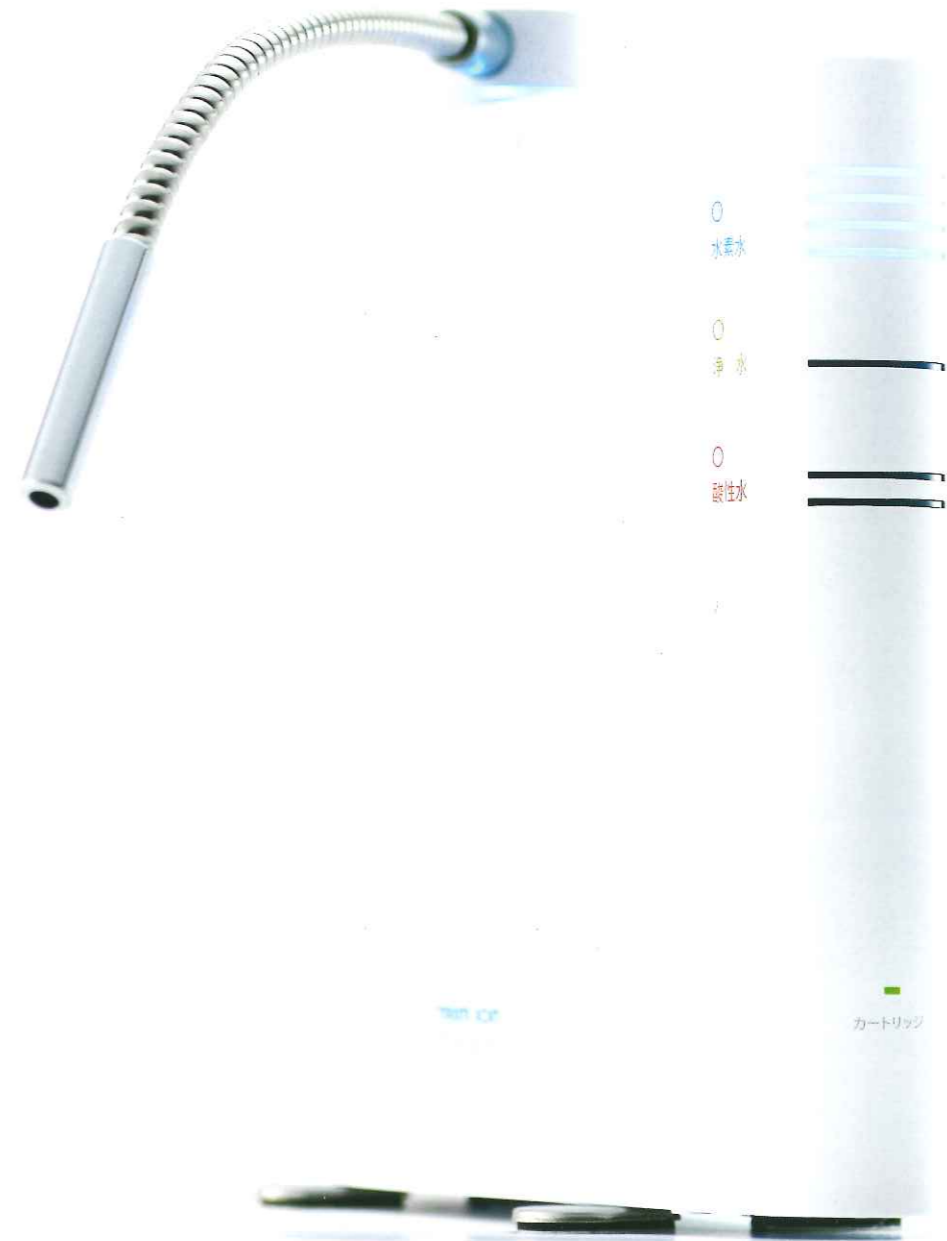
ISO13485:2003
MD 96902



連続生成型電解水素水浄水器

TRIM ION Smart

管理医療機器製造販売認証番号：225AGBZX00033000



スマートに暮らそう。



トリムウォーターは、水道水に含まれる塩素や鉛などを除去し、さらに電気分解することによって陰極側に生成されるアルカリ性で抗酸化性を持つ水素を豊富に含んだ水です。

生成後、白く小さい気泡が発生しますが、これは電気分解によって生成された水素の気泡です。そのままお飲みください。また、胃腸症状の改善に効果がありますので、毎朝のお通じなどが気になる方はぜひお試しください。

SMART

非常に薄型なので
キッチンすっきり



TOUCH

操作ボタンが両面にあり、
タッチパネル



ECOLOGY

マルチに利用できて
とっても経済的



VOICE

音声でガイダンス



TRIM ION Smart なら、 ウォーターヘルスケアがもっと身近で手軽に。

ヘルスケア (英:health care) とは、健康の維持増進や健康管理のために行なうこと。

私たち人間の身体は1日約2リットルの水が必要だとされています。日本トリムの電解水素水整水器「トリムイオン」シリーズは、水を電気分解することで、「おいしい+胃腸にいい水」=「トリムウォーター(電解水素水)」を生成することができ、まさに「ウォーターヘルスケア」を実現しています。

さあ、おいしく健康的なトリムウォーターで、ウォーターヘルスケアという新習慣を始めませんか？

連続生成型電解水素水整水器

TRIM ION Smart

効果・効能/胃腸症状の改善

- 胃もたれや胃の不快感をやわらげます。
- 胃腸の働きを助け、お通じを良好にします。

医療機器製造販売認証番号:225AGBZX00033000
※本器は医薬品医療機器等法(旧薬事法)第2条第4項の政令で定める医療機器であり、第6項の厚生労働大臣が指定した管理医療機器です。

ご使用上の注意

- 飲用に適合した水(水道水など)以外には使用しないでください。
- 腎疾患の方はご使用前に医師に相談してください。
- 取扱説明書をよくお読みのうえ、正しくお使いください。



スマートな新機能



Smart 薄さ63mm

薄さわずか63mmのスリム&コンパクトなデザインで、せまいキッチンでもスッキリ置くことができます。両面式のタッチスイッチや360°回転する整水ランプで、どちらの面からも使用することができ、置き場所も選びません。



Touch タッチパネル

操作部にはタッチスイッチを採用し、スマートな操作性と上質なデザインを実現。タッチスイッチで、整水モード、濃度レベル、メロディ音/ブザー音/タッチ音を設定することができます。



Ecology とても経済的

1日15分毎日使用しても、1カ月の電気代は50円未満。飲用、調理、洗顔などマルチにご利用できて、とっても経済的。



Voice 音声ガイダンス

トリムイオンSmartは、音声メッセージ機能を搭載。カートリッジの残量がなくなった時などに、お知らせメッセージを音声、ブザー音、整水ランプでお知らせするので、安心です。



1分間に最大約4Lの豊富な水量

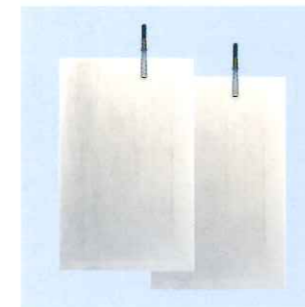
トリムイオンSmartはコンパクトでありながら高性能。1分間に最大4リットル*の電解水素水が生成可能ですので、飲用から料理まで生活のあらゆるシーンでお使いいただけます。

※本体入水圧180kPaのとき



“整水ランプ”で水素水レベルをお知らせ

電解水素水は青、浄水は緑、酸性水はオレンジ色にランプが点灯し、生成中の水の種類が一目でわかります。また電解水素水の生成時には整水ランプが水素シグナルとして青色と白色で回転するように点灯します。水素濃度が高いほど速く回転し、低いときは回転の速度が遅くなります。



電極の寿命が1,400時間と長寿命

トリムイオンSmartは独自の技術「ダブル・オートチェンジ・クロスライン方式」を採用。定期的に電極と水路を入れ替えて電極に付着物がつくのを防いでいます。また、電極板に酸化されにくく耐久性に優れたプラチナを使用しており、電極の寿命は1,400時間と長寿命。1日15分60リットル使用した場合約5,600日(15年)使える計算になります。

※電極板の寿命であり、製品の寿命ではありません。
※写真はイメージです。



小型ながらJIS規格指定5物質7トンをしっかり除去

マイクロカーボンカートリッジは、非常に細かい活性炭(マイクロカーボン)で構成されており、溶解物質の吸着が速く、JIS規格指定の5物質7トンをしっかり取り除きます。

JIS S 3201での試験結果(試験ろ過流量3リットル/分)
※5物質とは: 遊離残留塩素(カルキ)、テトラクロロエチレン、CAT(農薬)、2-MIB(カビ臭)、溶解性鉛



カートリッジ1本で ペットボトル約2,917本分の水を生成

カートリッジの交換目安が約1年なので、低コスト。カートリッジ1本分で、2Lのペットボトル約2,917本分*の電解水素水を生成することができます。

※浄水能力7,000Lに対し、それに排水分(16%)を引いた生成量として算出。
※取水排水比率=5:1



水素を多く含む水、“電解水素水”。

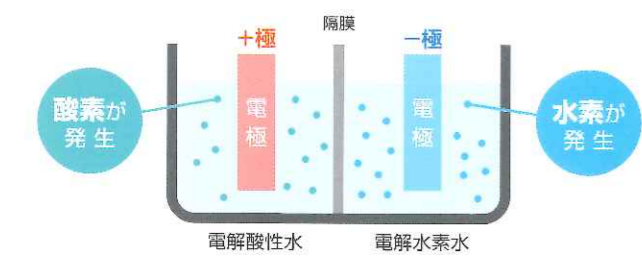
トリムウォーターに含まれる 水素 H₂ の力

トリムウォーター（電解水素水）の特徴は、アルカリ性で水の電気分解によって発生する抗酸化性（還元性）を持つ水素が多く含まれていることです。

※還元とは…水素と化合すること、酸素を失うこと、電子を得ること 例：鉄などを錆びさせない
 ※酸化とは…酸素と化合すること、水素を失うこと、電子を失うこと 例：鉄などを錆びさせる

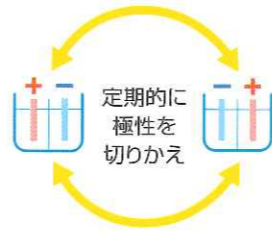
電気分解とは

水素と酸素の化合物である水に電気エネルギーを与え、水を水素と酸素に分解することを言います。この電気分解の原理を利用しているのが電解水素水整水器です。



トリムの独自技術

トリムイオンSmartは水を電気分解して電解水素水（トリムウォーター）を生成しますが、生成時に水の中に含まれるミネラル等が電極板に引き寄せられます。このミネラルがメッキ状態（スケール）になり電極板に付着すると、電解能力が低下してしまいます。トリムイオンSmartは定期的に電極と水路を切り換える独自の「ダブル・オートチェンジ・クロスライン方式」によって、電極にミネラル等の付着を防ぎ、安定した電気分解を行います。



	pH	溶解水素濃度 (ppb)	還元還元電位 (mV)
レベル1	9.1	80	-158
レベル2	9.5	137	-300
レベル3	9.7	320	-450
レベル4	9.95	410	-500

※2013年6月 大阪市北区にてトリムイオンSmart使用1分間3リットル取水、水温20℃
 ※地区の水質により数値に変動があります。

おいしくて体にいい水、トリムウォーター。

電解水素水 飲み物や料理に…

電解水素水レベル別用途

電解水素水の用途例 (あくでも目安)
レベル1 飲用 電解水素水を初めて飲むとき
レベル2 飲用 通常飲用、お米を炊くとき
レベル3 飲用 通常飲用、コーヒー、紅茶、緑茶、鍋物、汁物などに
レベル4 調理 煮物、アケ抜きなどに



ご飯炊き用の水に
 電解水素水でご飯を炊くと、炊き上がりがふっくらで、おいしくなります。



緑茶・紅茶・コーヒーに
 おいしい水は緑茶・紅茶・コーヒーの味を引き立てます。

浄水 赤ちゃんのミルクに…



JIS指定5物質が除去された水です。赤ちゃんのミルクや薬の服用などにお使いください。



お酒の水割り等に
 不純物の少ない水はお酒の味をほとんど変えません。水にしてもお使いいただけます。



煮物等の料理の水に
 煮物の素材をふっくらとやわらかく仕上げます。



鍋物などのダシ取りに
 昆布や鰹節等のダシを取るときにお使いいただくと、濁りのない透明感のある上質な味のダシが取れます。

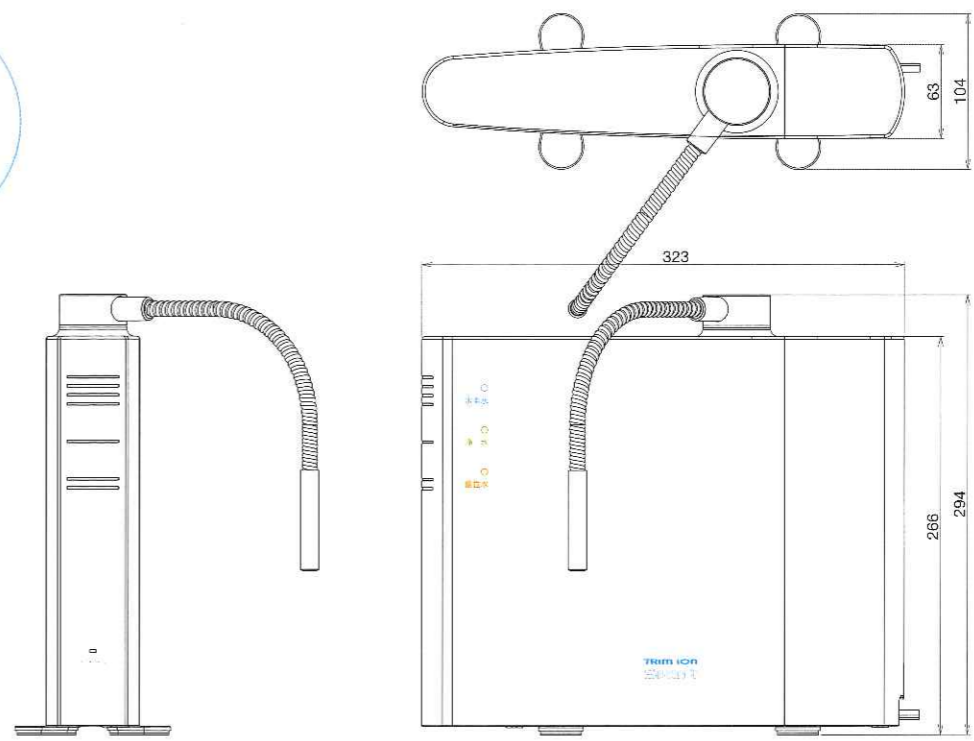
酸性水 洗顔用に…



電解酸性水は電解槽の陽極側で生成される酸性の水です。洗顔や洗い物にお使いいただけます。

健康と環境が大切とお考えなら、トリムイオンの“選べる水”をぜひ暮らしにお役立てください。

製品寸法



取り付けについて

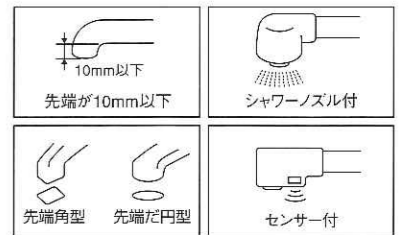
取付アダプター

7種類のアダプターをセットしていますので、一般的な蛇口であれば、簡単に取付けることができます。



標準取付できない水栓

右記のような水栓をお使いの場合、付属の分岐水栓を取り付けることができません。別途工事が必要となります。



※その他にも変形水栓や、おし径(22mm以外)やパイプ径の違うものがありますのでご注意ください。

交換用浄水カートリッジ (別売)



標準価格(税抜) ¥7,500

付属品

- 水道蛇口用分岐水栓・各種アダプター付
- 吸盤
- ホース固定バンド
- pH測定キット



※取水パイプ、入水ホース、排水ホースは出荷時に本体と接続されています。

トリムイオンSmart 主な仕様

販売名	トリムイオン Smart	消費電力	約260W(待機時約0.8W)
管理医療機器製造販売承認番号	225AGBZX00033000	電解槽	4槽(8セル)
定格電圧	AC100V	電極	プラチナコーティング
定格周波数	50-60Hz	電極耐久時間	電解時間として1400時間(使用量・水質等の使用条件によって異なります。)
定格電流	4.5A	生成水取水方式	1ウェイ方式
電解生成電圧	50V(max.)	入水圧力	0.05~0.7MPa
定格生成量	電解水素水 約4リットル/分(max.)、酸性水 約4リットル/分(max.)、浄水 約5リットル/分(max.)	電源コード長	約2.7m
本体重量	約3kg		
本体寸法	323(W)×293(H)×63(D)mm[脚含む:104(D)mm]		
浄水カートリッジ寿命	JIS規格指定5物質※ 約7トン(除去率80%) (水質及び使用量によって多少の差異が生じますが、1日19L使用した場合で約1年間使用できます。) JIS S 3201での試験結果(試験ろ過流量3リットル/分) ※5物質とは:遊離残留塩素(カルキ)、テトラクロロエチレン、CAT(農薬)、2-MIB(カビ臭)、溶解性鉛		
電解槽洗浄方式	ダブル・オートチェンジ・クロスライン方式		
電源回路	スイッチング・レギュレーター制御方式		
本体保護機能	分岐水栓定流量弁、分岐水栓警告弁(過大水压防止)、定電流制御回路、過熱防止装置		

※本器は改良のため予告なく仕様変更することがありますので、製品と一部差異が発生する場合があります。ご了承ください。

※掲載の製品の色は印刷ですので実際の色と異なる場合があります。

※製品の定格およびデザインは改良等のため予告なく変更する場合があります。ご了承ください。

※地域・水質(地下水等)によっては十分なpHが得られない場合があります。お買い上げの前に販売店にご相談ください。

本体標準価格(税抜) ¥198,000