

健康経営に優良な一手！

ヘルスチャージ

HEALTH CHARGE STAND

スタンド

業界初



“健康経営”の実現を目指すプロジェクトが経済産業省主導で実施されているなか、社員一人ひとりの健康に寄りそう取り組みをサポートする、まったく新しい1台が登場しました。ボタンを押すだけで、いつもの一杯に機能性素材をチャージできる新ジャンルのマシンです。“健康経営”に向けた新たな取り組みのひとつとしてぜひ導入をご検討ください。

今までにない構造

●おいしく衛生的な「カップ内調理機構(CMS)」



「カップ内調理機構」は、飲み物の原料や機能性素材をカップの中で調理するため、素材の味・香りなどの風味をそこなうことなく、人の手も介さないため衛生的です。

● 添加する量も選択可能

ボタンを押すだけで、機能性素材を添加できます。添加量は2パターンから選択いただけます。

難消化性デキストリン: 5g / 10g ※食物繊維として
乳酸菌L-137: 100億個 / 200億個



選べる機能性素材

食事中にもおすすめ!



食物繊維(難消化性デキストリン)

不足しがちな食物繊維を補うことが可能。スッキリ健康的な毎日を応援する、話題の難消化性デキストリンです。(1杯当たり5g/10gの食物繊維を補います)

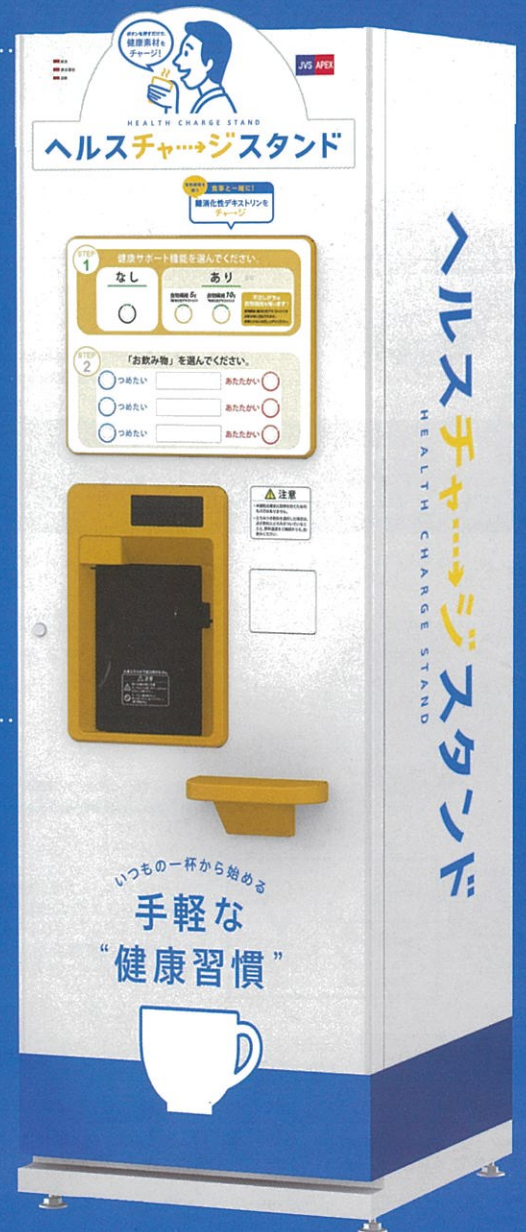


毎日の健康管理に!



乳酸菌(乳酸菌L-137)

乳製品等の食品をはじめ、ヒトの口内や消化管にも広く存在する、とても安全性の高い乳酸菌L-137を使用。(1杯当たり100億個/200億個の乳酸菌を配合)



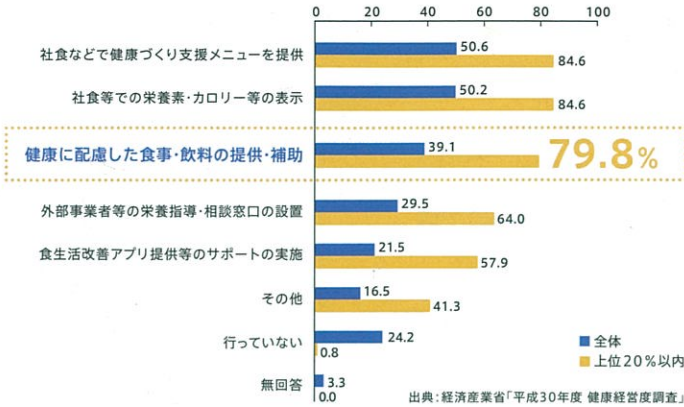
いつもの一杯から始める

手軽な
“健康習慣”

80%の企業が健康へ配慮した飲料の提供・補助を実施。

経済産業省が推進している“健康経営”に向けた取り組みは年々関心が高まっており、働き方改革を推進する上でも欠かせない要素となっています。そのような中、「健康経営度」上位2割(247社)の、約80%の企業が「従業員向けに健康に配慮した飲料の提供・補助」を実施しているというデータがあります。利用頻度が高く、手軽に実施できる「飲料」からの健康に向けた取り組みは、いまだ多くの企業に注目されています。

● 食生活改善に向けた具体的な支援(いくつでも)



■ ステッカー

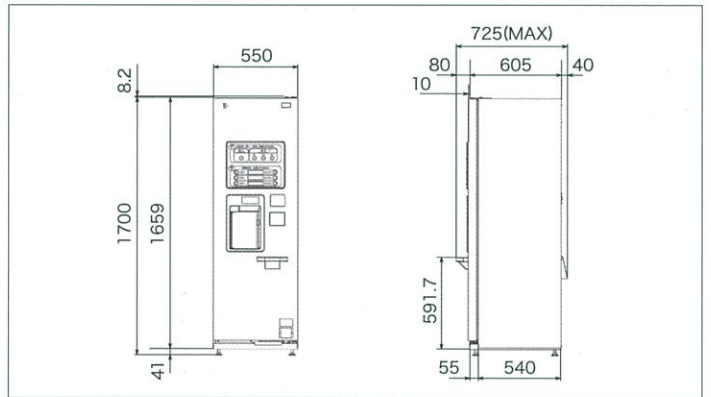
マシンのボタン付近に貼るステッカーです。



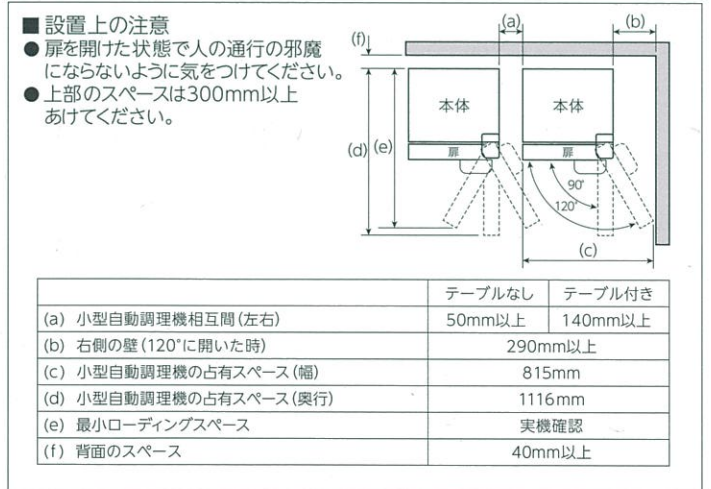
■ 仕様

名称	小型自動調理機
型式	APEX 55H (水道直結 / カセット給水)
外形寸法	W550×D605 (テーブル含725mm)×H1700mm
質量 (乾燥質量)	105kg / 110kg
電源	AC100V±10V 15A
消費電力	給茶機部 563W 冷水機部 173W / 200W
消費電力量	2.45kWh (1日あたりの待機時消費電力量)
調理方法	カップ内調理機構 (CMS) 方式
飲料種類	粉末COLD飲料×2 冷水×1 粉末HOT飲料×2 お湯×1
カップ取出口	手動式 (待機時扉ロック機構)
カップ機構	1種類丸型カップ機構 収容数200個 (9オンス)
給水方法	水道直結式、カセット給水方式 (15L×2)
排水方法	排水バケツ方式 (13L) ※オプション: 機外排水
キャニスタ数/容量	3個 / 2.4L×3
温水タンク容量	7L
ヒータ容量	550W

■ 外形寸法図 (単位:mm)



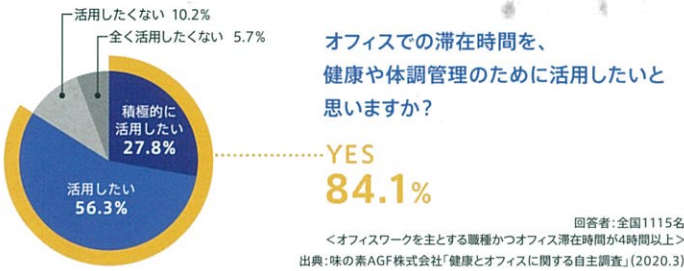
■ スペースの確保



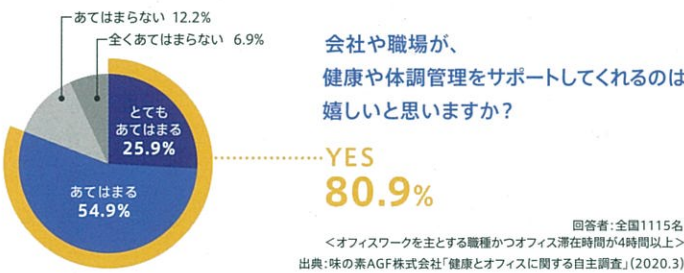
注意

・ 本商品は治療薬、予防薬ではなく食品です。

オフィスでの健康や体調管理のサポートが多くの従業員に求められています。



健康や体調管理のサポートは従業員のモチベーションアップにも!



アベックスグループは、環境マネジメントシステムの国際規格ISO14001:2015を認証取得し、環境保全活動に積極的に取り組んでいます。

JVS APEX 株式会社アベックス

本社 愛知県大府市柘山町 2-418 〒474-0053 TEL:0562-47-1218 (代)
東京本社 東京都千代田区九段南 2-3-14 靖国九段南ビル6階 〒102-0074 TEL:03-3234-6501 (代)

<http://www.apex-co.co.jp>

※カタログに記載された製品および仕様は、製品の改良などのために予告なしに変更する場合がございますのでご了承ください。